



GEISMAR®

Lösungen für städtische Verkehrsnetze

CITYline



CITYline

> Ein breites Produktspektrum für städtische Verkehrsnetze

Wir bei Geismar kennen die besonderen Herausforderungen, die städtische Verkehrsnetze mit sich bringen: enge Kurvenradien, große Steigungen, reduziertes Lichtraumprofil, hohes Verkehrsaufkommen, kurze Wartungszeiten, anspruchsvolle gesetzliche Auflagen usw.

Unsere Produkte werden auf der Basis unserer jahrzehntelanger Erfahrung mit den weltweit größten Nahverkehrsgesellschaften entwickelt. Wir bieten erstklassige Lösungen und Ausrüstungen für Nahverkehrsnetze. All dies mit einem Ziel vor Augen: eine nachhaltigere Welt der Eisenbahn zu unterstützen und einen umweltfreundlicheren Betrieb in unseren Städten zu gewährleisten.

> Spezifische Bedürfnisse

Verlegen von Gleisen und Oberleitungen

Seiten 4 bis 11

Meß- und Prüfgeräte

Seiten 12 bis 19

Wartung und Erneuerung

Seiten 20 bis 33

Sicherheit und Rettung

Seiten 34 bis 35



CITYline

Unser Angebot für ihr Schienennetz





SCHIENENZIEHGERÄT MIT KETTENANTRIEB



Vorteile

- Selbstfahrendes Mehrzweckgerät für das Ziehen von Schienenoder Verlegen von Schwellen oder Tragplatten
- Als Option: Hydraulische Schwellenverlege (20 Schwellen) mit festem oder einstellbarem Verlegeabstand (auch ausgelegt zum Transport und der Verlegung von Gleisjochen)
- Positionierungslaser für das präzise Ablagen von Tragplatten für feste Fahrbahn (Option)
- Ferngesteuertes Verlegen mit insgesamt 6 Videokameras für präzises Ablegen und ausrichten
- Optimierte Arbeitssicherheit und Sichtfeld

Technische Spezifikationen

Motorisierung / Leistung	Diesel, 100 kW
Hubkraft	20000 daN (20 t)
Schwelleanzahl (siehe Option)	20 Schwellen
Hubhöhe	2380 mm
Querhub	975 mm
Max. Abstand der Abstützungen	3516 mm
Max. Fahrgeschwindigkeit	• Bis 4 km/h auf Kettenfahrwerk • Bis zu 15 km/h auf Schiene (Option)
Funkfernsteuerung	Ja
Gewicht	20 t



PORTALKRAN AUF WAGON



Vorteile

- Der PMW Wagon-Portalkran wurde für das Auf- Abladen bzw. Umsetzen von Komponenten (Ausleger für die Aufnahme von Gleisjochen, Weichenteile
- Oberleitungskomponenten, usw. auf Transportwagons entwickelt. Der PMW ist ausgelegt für den Einsatz unter beengten Bedingungen (Tunnel)
- Das Fahren auf den Wagons erfolgt mit Eigenantrieb. Über seitliche Befestigungsvorrichtungen wird der PMW während der Zugfahrt gesichert

Technische Spezifikationen

Fahrgeschwindigkeit auf den Wagons	Bis zu 2 km/h
------------------------------------	---------------

Maximale Tragkraft	8000 kg
--------------------	---------

Kransauslegerhub	3700 mm
------------------	---------

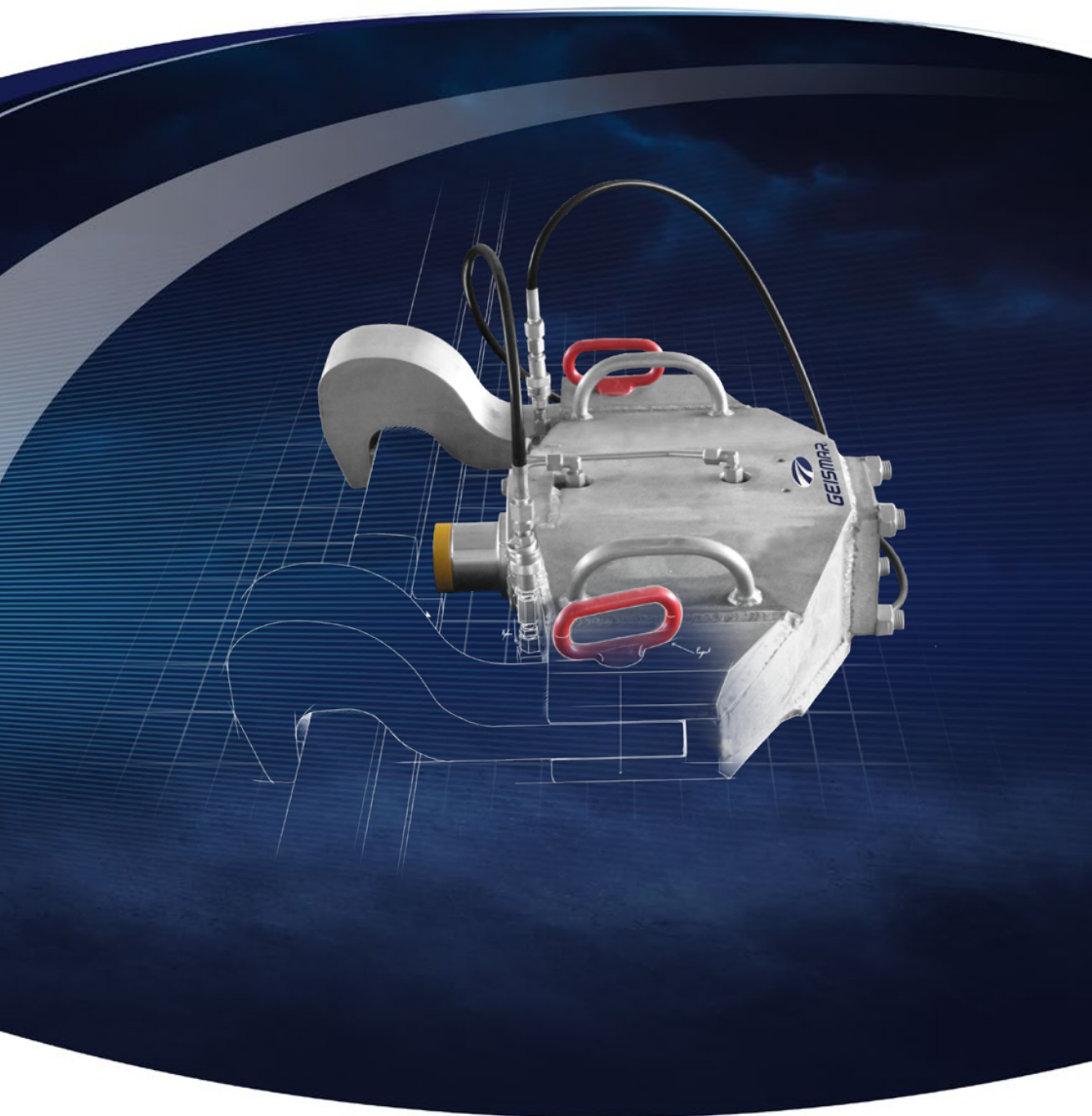
Längshub	5000 mm
----------	---------

Seitlicher Schwenkbereich	± 600 mm (je nach Ausrichtung des Auslegers)
---------------------------	--

Gewicht	16700 kg
---------	----------



JLP 75 LEICHTE HYDRAULISCHE SCHIENENBIEGEPRESSE



Vorteile

- Die leichte hydraulische Schienenbiegepresse Bend Hornet JLP 75 für Schienenprofile bis zu UIC60 wurde gebaut um einen horizontalen Radius (positiv oder negativ) in die Schiene zu biegen
- Die Schienenbiegepresse entwickelt eine Druckkraft von 750 kN. Der Druckzylinder greift in der Mitte der beiden Abstützungen an, der Abstand beträgt 680 mm
- Die Konstruktion in Leichtbauweise ermöglicht ein einfaches Arbeiten

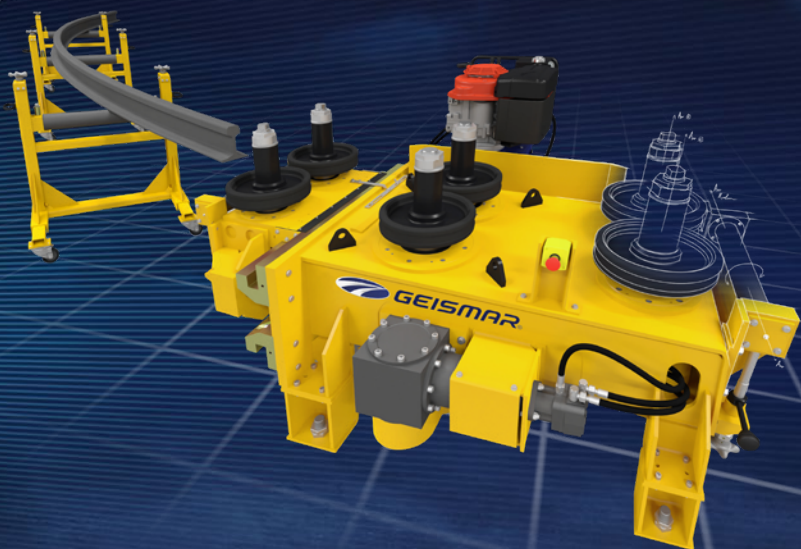
Technische Spezifikationen

Druckkraft	750 kN
Arbeitsdruck	665 bar
Zylinderdurchmesser	150 mm
Maße (L x B x H)	830 x 625 x 265 mm
Gewicht	47 kg (Grundkörper)



VO 406

STATIONÄRE, HYDRAULISCHE, HORIZONTALE
SCHIENEBIEGEMASCHINE



Vorteile

- Die VO 406 Curve Titan wurde speziell als stationäre Hochleistungsbiegepresse entwickelt. Mit dieser Presse können Kopf- und Rillenschienen horizontal gebogen, bzw. gerichtet werden (Bögen und Gegenbögen)
- Das Biegen erfolgt präzise und effizient durch einen einzigen Bediener dank der austauschbaren Biegerollen
- Die Presse ist CE konform und verfügt über eine Messvorrichtung (Index, Skala und Messung der Biegerollenvorläufs)

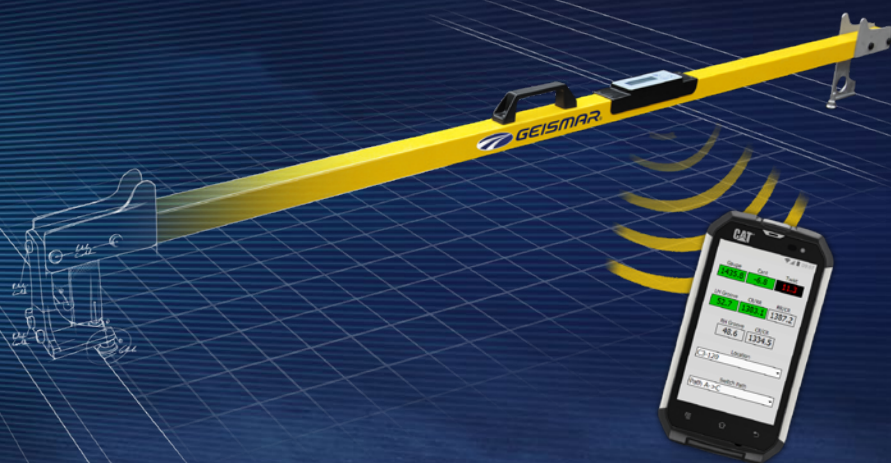
Spezifikationen

Motorisierung	Benzin : 4-Takt Bridge & Stratton 217907 6,7 kW bei 3000 -1/min oder Elektromotor (Drehstrom): 400 V oder 230 V 50 Hz – 5,5 kW bei 3000 -1/min
Anzahl der Biegerollen	6
Biegekraft	400 kN
Max. Biegemoment	15000 daN.m
Biegehub	± 200 mm
Schienenvorlaufgeschwindigkeit	≈ 9,3 m/min
Minimaler Biegeradius	5 m (Vignolschiene)
Höhe der zu biegenden Schienen	650 bis 710 mm über Boden
Maße	2135 x 1690 x 1140 mm
Gewicht	3,6 t

garnet

GARNET-DL

DIGITALES GLEIS- UND WEICHENSPURMESSGERÄT



Vorteile

- Das digitale Gleis- und Weichenspurmessgerät Typ GARNET-DL bietet genaue Messungen mit einer klaren Anzeige, so dass Sie das Risiko von Bedienungsfehlern oder Fehlinterpretationen vermeiden
- Die Messdaten werden über Bluetooth auf dem Bildschirm des Smartphones angezeigt, während die Messdaten auch registriert und für eine spätere Analyse auf Ihrem Computer gespeichert werden

Technische Spezifikationen

Anzeige	16 x 2 und auf dem Smartphone über Bluetooth
Messungen	Gleis-, Weichenspur- und Überhöhungsmessgerät
Benutzungszeit mit einer vollen Batterie	40 Stunden
Messtemperatur	-10°C bis +50°C
Spurweite	Alle Spurweiten auf Anfrage möglich
Gewicht	3 kg

RECTIRAIL DL2

DIGITALES OBERFLÄCHENMESSGERÄT



Vorteile

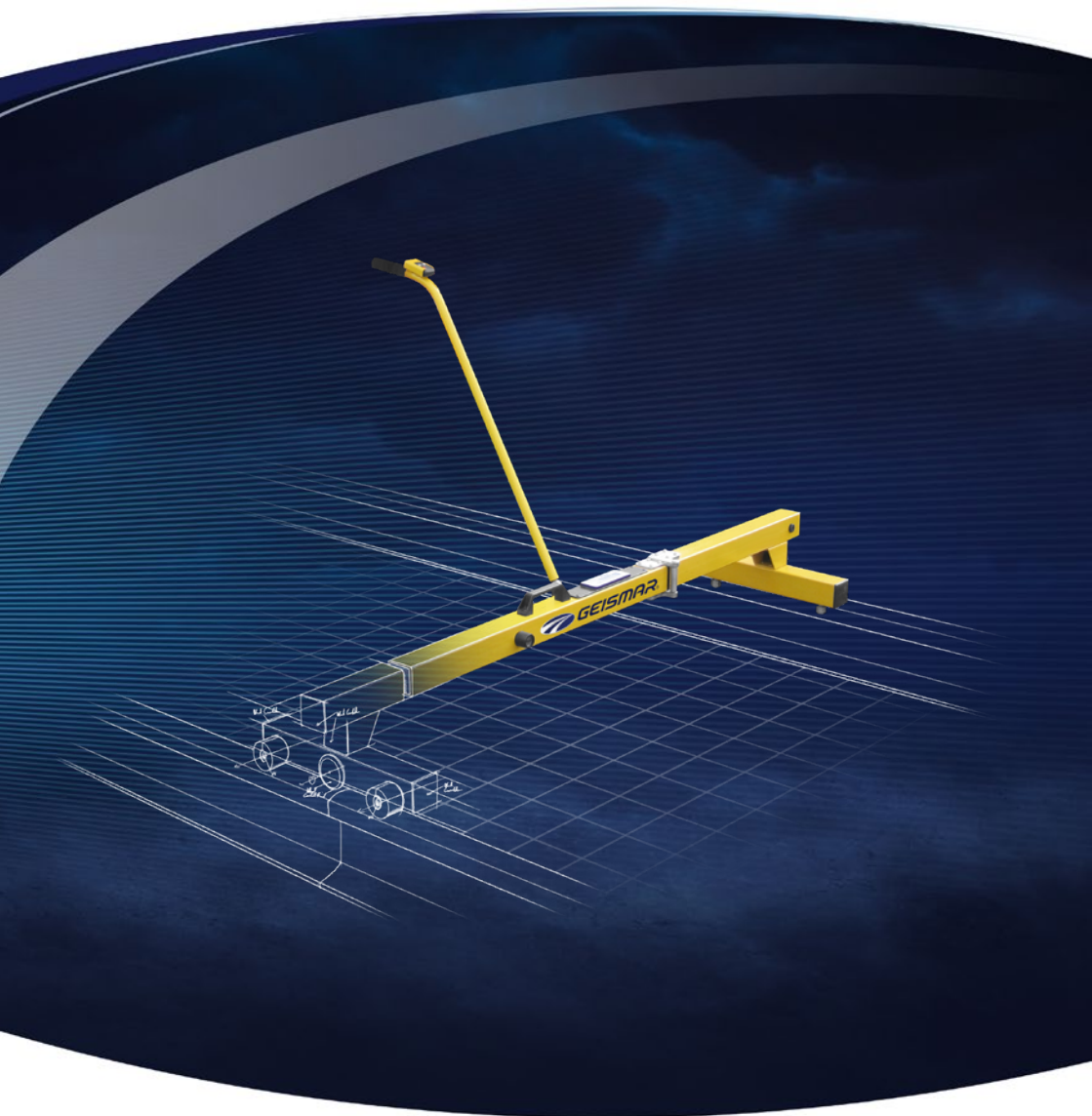
- Das digitale Oberflächenmessgerät Typ RectiRail DL2 ist ein tragbares Gerät zur Messung der Geradheit der Schienenoberfläche
- Einhundert Sensoren messen induktiv die Oberfläche und stellen das Ergebnis digitalisiert graphisch auf einem PDA dar
- Das Gerät ist leicht und einfach zu handhaben. Die Bedienung erfolgt menügeführt

Technische Spezifikationen

Anzeige	Alle Messdaten werden auf dem PDA angezeigt
Messung	100 Sensoren messen induktiv die Oberfläche
Auflösung	$\pm 12,5 \mu\text{m}$
Akkukapazität	8 Stunden
Messtemperatur	0°C bis +45°C
Gewicht	5 kg

amber 

ELEKTRONISCHES GLEISINSPEKTIONSGERÄT



Vorteile

- Das elektronische Gleisinspektionsgerät Typ Amber zeichnet kontinuierlich die Parameter Spurweite, Querhöhe und Verwindung auf
- Charakteristisch für dieses Gerät ist seine leichte Handhabbarkeit und die Bedienung des Gerätes über einen PDA
- Der Aufbau des Gerätes (Konstruktion in glasfaserverstärktem Kunststoff, Laufrollen aus Kunststoff) sorgt für die geforderte Isolierung gegen elektrische Signale

Technische Spezifikationen

Anzeige	Alle Messdaten sichtbar auf PDA
Messungen	<ul style="list-style-type: none">• Spurweite• Querhöhe• Verwindung und Entfernung
Messpunkt	14 mm unter SO
Akkukapazität	40 Stunden
Messtemperatur	-5°C bis +50°C
Spurweite	Viele Spurweiten auf Anfrage möglich
Gewicht	≈ 13 kg

VIGILIS 400_{MT-US}

TRANSPORT- MESS- UND GLEISPRÜFFAHRZEUG



Vorteile

- Kompaktes Mehrzweckfahrzeug zur automatischen Messung der Gleisparameter
- Ultraschallprüfung beider Schienenstränge mit bis zu 20 km/h mit Markierung der Schienenfehler
- Das VIGILIS 400 ermöglicht eine schnelle und präzise Streckeninspektion sowie Erfassung der Daten mit bis zu 50 km/h
- In der Fahrkabine des VIGILIS 400 sind 5 Sitzplätze vorgesehen (1 Fahrer + 4 Mitfahrer für die Messung und Datenauswertung) vorgesehen

Technische Spezifikationen

Motorisierung	Diesel, 4-Zylinder – 86 hp
Kraftübertragung	Hydrostatischer Antrieb auf die 4 Antriebsräder
Max. zulässige Last auf der Ladeplattform/Anhänger	Bis zu 2 t
Minimaler Kurvenradius	60 m
Max. Steigung	5%
Max. Geschwindigkeit im Gleis (mit anhängen)	50 km/h
Max. Überhöhung	130 mm
Anzahl der Ultraschallsensoren (je Schiene)	11/Rad
Anzahl der Kanäle pro Schienenstrang	14/Rad
US-Messung für Schienenkopf von 50-80 mm	Messfrequenz 2 mm bei 10 km/h
RailScan™ Gleisgeometrie- Messung	<ul style="list-style-type: none"> • GPS Koordinaten alle 304 mm • Messfrequenz: 250 mm • Schrittweite: ± 1 mm

CL1

KLEINMATERIALTRANSPORTWAGEN TYP CL1 ALU



Vorteile

- Leichter Aluwagen der es ermöglicht schwere Lasten zu transportieren
- Das Design entspricht den Erwartungen anspruchsvoller Märkte und ist kompatibel für Hochgeschwindigkeitsstrecken
- Eine in den Schiebebügel integrierte Negativbremse sorgt für Ihre Sicherheit

Technische Spezifikationen

Tragkraft	1 t
Plattform	Geschweißter Gitterrost
Integrierte Tragegriffe	Ja
Bremse	Negativbremse mit Schiebebügel (gemäß EN 13977)
Konformität	EN 13977
Abmessungen (L x B x H)	1678 x 837 x 315 mm
Gewicht	≈ 29 kg

PSR

SCHIENENUMSETZGERÄT



Vorteile

- Das Schienenumsetzgerät PSR wurde entwickelt zum Ein- und Aussetzen, Quer- und Längsbewegen von Schienen, von Weichenteilen oder Herzstücken
- Das Umsetzgerät besteht aus 2 Standfüßen, einem Querbalken aus Stahl, welcher als Fahrbahn für die Laufkatze dient und einer Vier-Rollenschienenzange
- Das Schienenumsetzgerät ist für den Einsatz in allen Umgebungen geeignet und mit allen Typen von Vignol- oder Rillenschienen kompatibel

Technische Spezifikationen

Art des Kettenzuges	Laufkatze manuell oder elektrisch
Hub des Standfußes	400 mm (von 920 mm bis 1320 mm)
Seitliches Verfahren des Kettenzuges	1520 mm
Hubleistung	1000 daN
Schienenform	Vignol- oder Rillenschiene
Zulassung	SNCF
Gewicht	115 kg (ohne Zubehör)
Einzelgewicht des schwersten Bauteils	76 kg

SHARK

AKKUBETRIEBENE SCHIENENTRENNSCHLEIFMASCHINE



BATTERY
TECHNOLOGY



Vorteile

- Effizientes Schienentrennen dank hoher Akkuleistung (6-8 Schnitte bei voller Ladekapazität des Akkus)
- Keine Abgasemissionen
- Integrierte, elektronische Abschaltautomatik
- Innovative Schienenhaltevorrichtung, die ein sicheres trennen auf beiden Seiten ohne Demontage der Maschine ermöglicht
- Bedienerfreundliche Handhabung und Wartung
- Gleiche Schnittzeiten wie bei Maschinen mit Verbrennungsmotor

Technische Spezifikationen

Start-up	Sofort (Ein/Aus-Taste)
Schienenschnittzeit	7 kW (9.5 hp)
Schnittzeit	75 - 90 s
Gewicht	21 kg ohne Akku
Geräuschpegel	(L _{aeq}) 95 dB(A) (L _{wa}) 109 dB(A)
Autonomie	6 bis 8 Schnitte je nach Akkukapazität
Größe (LxBxH)	990 x 333 x 435 mm

BARRACUDA

AKKU-BETRIEBENE SCHIENENPROFILSCHLEIFMASCHINE

BATTERY
TECHNOLOGY



Vorteile

- Präzise und einfach zu bedienende Akku-betriebene Schienenprofilschleifmaschine
- Optimierte Schleifphase dank einem leistungsstarken Activion Elektromotor
- Ergonomische Wendevorrichtung zum Schleifen durch einen einzigen Bediener ohne Umsetzen der Maschine
- Speisung durch einen einzigen Activion Hochleistungs-Akku
- Activion Technologie zur Reduzierung der Geräuschemissionen, keine Verbrennungsgase, vereinfachte Wartung

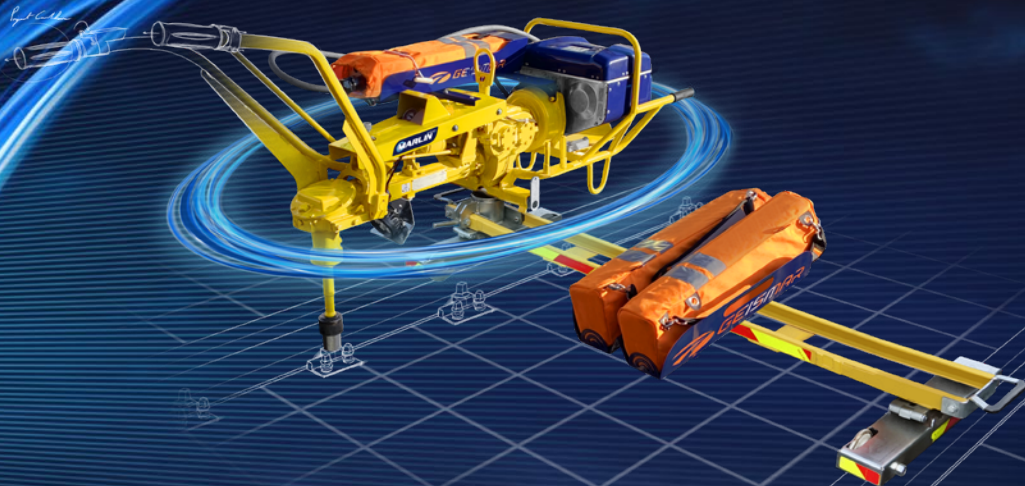
Technische Spezifikationen

Motorisierung	Activion (patentiert)
Leistung	6,3 kW
Autonomie	Mindesten 20 Min bei Dauerbetrieb
Gewicht (ohne Batterie)	68 kg
Seitlicher Neigungsbereich auf jeder Seite	von -15° bis +90°
Maße (LxBxH)	1120 x 770 x 900 mm



AKKU BETRIEBENE SCHWELLENSCHRAUBMASCHINE

BATTERY
TECHNOLOGY



Vorteile

- Akku-betriebene Schwellenschraubmaschine mit zuverlässiger und baustellerproben Technik
- Activion Technologie mit reduzierten Geräuschpegel, ohne Verbrennungsgase und hohe Wartungsfreundlichkeit
- Bedienerfreundliches Schrauben mit präzisiertem Drehmoment und hoher Leistung
- Hohe Arbeitsautonomie und Mitnahmemöglichkeit von bis zu 5 Akkus

Technische Spezifikationen

Anzahl der mitgeführten Akkus	Bis zu 5 Akkus
Motorisierung	Activion (patentiert)
Autonomie einer Marlin mit einem Akku	<ul style="list-style-type: none"> • Bis zu 540 Eindrehvorgänge • Bis zu 900 Ausdrehvorgänge
Gewicht	<ul style="list-style-type: none"> • 93 kg (Maschine Ohne Fahrgestell) • ≈ 35 kg (Fahrgestell ohne Akkus)
Maße (LxBxH)	2030 x 500 x 950 mm (Betriebsbereit)
Maximales Anzugsdrehmoment	60 daN.m
Maximale Ausdrehmoment	>100 daN.m
Max. Schlüssel-Drehgeschwindigkeit	200 U/min



V2R CX

ZWEI-WEGE-OBERLEITUNGSFAHRZEUG
MIT SCHERENARBEITSBÜHNE



Vorteile

- Die AIR WIZARD Serie « CX » wurde entwickelt für Oberleitungsarbeiten im Nahverkehrsnetzwerk
- Die Scherenplattform ist ausgelegt für 3 Personen
- Das Fahrzeug ist in diversen Ausführungen, je nach Erfordernissen, lieferbar

Technische Spezifikationen

Maße der Arbeitsbühne	4500 x 2300 mm
Max. Last in Fahrzeugachse	1300 kg
Max. Last ausserhalb der Fahrzeugachse	750 kg
Max. Arbeitshöhe	9,5 m
Max. Ausladung	4,5 m
Minimaler Kurvenradius	20 m
Spurweite	1000 bis 1435 mm
Max. Steigung	8 %
Anzahl der Bediener	3



VMB 1608 GR

GLEISKRAFTWAGEN FÜR BAUSTELLEN



Vorteile

- Der Picker Dragon VMT/VMB wird nach Kundenwunsch entwickelt, um all ihren Anforderungen gerecht zu werden und operative Vielseitigkeit zu gewährleisten
- Das Fahrzeug garantiert eine optimale Leistung durch qualitativ hochwertige Komponenten und Ausrüstungen, die auf die Kundenbedürfnisse und höchsten Standards zugeschnitten sind
- Die fortschrittlichen Konstruktionen gewährleisten die Einhaltung von Sicherheitsstandards und Eisenbahnvorschriften in der ganzen Welt

Technische Spezifikationen

Kran Hubkapazität	Von 5 bis zu 100 t.m
Plattformfläche	In Übereinstimmung mit den Kundenanforderungen
Maximale Steigung	70%
Geschwindigkeit	Von 60 auf 100 km/h
Aufhängung	Schraubenfedern oder Gummi/Stahl
Antrieb	Hydrostatisch, hydrodynamisch, elektrisch oder Dual-Mode
Spurweite	1435 mm (von 1000 mm bis 1676 mm)
Qualifizierung & Zertifizierung	UIC-, EN-, AAR- und OSHA-Normen
Gewicht	Von 20 bis 80 t



ZWEI-WEGE-WARTUNGSFAHRZEUG



Vorteile

- Das Zwei-Wege-Fahrzeug Rescue Wizard V2R wurde speziell für alle Wartungs- und Reparatüreinsätze entwickelt
- Das Fahrzeug ist in zahlreichen Ausführungen lieferbar. Für den Transport von Personal kann das Fahrzeug mit einer Doppelkabine ausgerüstet werden
- Die hintere Kabine ist lieferbar z.B, mit Werkbank, Küche, Toilette...

Technische Spezifikationen

Motorisierung / Leistung	Diesel, 6 Zylinder - 374 PS bei 1900 -1/min
Sitze	7
Nutzlast Plattform	750 kg
Nutzlast Ausleger	200 kg
Zugleistung	20 t
Max. Fahrgeschwindigkeit im Gleis	• 30 km/h (Fahrt) • 5 km/h (Schleppbetrieb)
Max. Fahrgeschwindigkeit auf der Straße	90 km/h
Minimaler Kurvenradius	20 m
Max. Steigung	5%
Spurweite	1000 mm bis 1676 mm
Max. Überhöhung	160 mm

> Leistungen und Support

- ✓ Technische Ferndiagnose
- ✓ Einsatz vor Ort
- ✓ Schulung in Anwendung und Wartung der Geräte
(anerkanntes Ausbildungszentrum)
- ✓ Umbau und Überarbeitung von Geräten
- ✓ Gerätevermietung



- ✓ Lieferung von Ersatzteilen
- ✓ Langfristige Wartung
(Instandhaltung & Instandsetzung ...)
- ✓ Service-Mitarbeiter: engagierte Techniker integriert in das Team des Kunden
- ✓ Regelmäßige Besuche durch unser Vertriebsteam



Globale Abdeckung



Zentrale Ansprechpartner

+33 3 69 85 05 05 | sav@geismar.com



Fachübergreifendes Team



LinkedIn



Instagram

geismar.com



GEISMAR | +33 1 41 43 40 40 | geismar@geismar.com

Eigentum von GEISMAR | Mai 2022 | Wir behalten uns das Recht vor, im Interesse der ständigen Verbesserung Änderungen an der Konstruktion und den Spezifikationen unserer Geräte vorzunehmen. Abbildungen können Sonderausstattungen enthalten und sind nicht vertraglich bindend.